

## INDICE:

- 01 – JAULA
- 02 – CARROCERÍA
- 03 – PUERTAS
- 04 – TAPA MOTOR
- 05 – TAPA BAUL
- 06 – TRAVERSA
- 07 – CHAPONES
- 08 – PARAGOLPES
- 09 – PESO
- 10 – LASTRE
- 11 – VIDRIOS
- 12 – INSTRUMENTAL
- 13 – LLANTAS
  
- 14 – CUBIERTAS
- 15 – SISTEMA ELECTRICO
- 16 – ENCENDIDO
- 17 – REFIGERACION
- 18 – ALIMENTACION
- 19 – CARBURADOR
- 20 – FRENOS
- 21 – DIRECCION
- 22 – SUSPENSIÓN
- 23 – AMORTIGUADORES
- 24 – MEDIDAS DE CARROCERIA
- 25 – TRANSMISION
- 26 – BLOCK MOTOR
  
- 27 – CARTER
- 28 – COMPRESION
- 29 – CIGÜEÑAL
- 30 – COJINETES
- 31 – BIELAS
- 32 – PISTONES
- 33 – PERNOS
- 34 – AROS
- 35 – JUNTAS – RETENES
- 36 – ARBOL DE LEVAS
- 37 – BOTADORES
- 38 – DISTRIBUCION
- 39 – TAPA DE ARBOL DE LEVAS Y/O TAPA DE VALVULAS
- 40 – BOMBA DE ACEITE
- 41 – VALVULA REGULADORA
- 42 – FILTRO DE ACEITE
- 43 – VOLANTE MOTOR
- 44 – EMBRAGUE
- 45 – ESCAPE Y MULTIPLE DE ESCAPE
- 46 – TAPA DE CILINDROS
- 47 – CASQUILLO DE VALVULAS
- 48 – VALVULAS
- 49 – MULTIPLE DE ADMISION
- 50 – BRIDAS
- 51 – POLEAS
- 52 - ADAPTACION DEL MOTOR



## FEDERACION METROPOLITANA DE AUTOMOVILISMO DEPORTIVO

# REGLAMENTO TÉCNICO FORMULA 07 CLASE B Año 2023

### VIGENCIA

El presente Reglamento tendrá vigencia desde el 01-03-2023 hasta el 31-12-2023.

### AUTOMÓVILES PERMITIDOS:

Pueden competir en esta clase los siguientes vehículos de Fabricación nacional: FIAT 147 con Motor TIPO 1.4, Renault 4"L" y 4 "S" con motor Renault 1400c.c.Citröen AX, con motor FIAT TIPO1.4 con caja puente FIAT 147; FIAT PALIO.

### GENERALIDADES

Si se produjese alguna anomalía durante las 3 primeras carreras, se procederá en conjunto con la categoría modificar algunos artículos del presente reglamento.

Queda establecido en este reglamento técnico, que todo lo no mencionado deberá permanecer como lo entrego el fabricante del auto o del motor.

La interpretación del presente reglamento debe hacerse en forma absolutamente restrictiva, es decir que solo se permiten las modificaciones específicamente autorizadas.

De la misma forma, las libertades están restringidas únicamente al elemento liberado.

Las dudas originarias en el presente reglamento deberán ser consultadas por escrito a la F.R.A.D METROPOLITANA, única autoridad de interpretación y ampliación del presente reglamento, obteniendo respuesta por el mismo medio.

Ningún elemento original del vehiculo podrá cumplir una función distinta de la específicamente prevista por el fabricante, o de la función prevista por el presente Reglamento en caso de ser elemento no original del vehiculo declarado.

### ACLARACIONES

**Se entiende por similar:** a toda pieza de diferente fabricante, con todas las características de la original.

**Se entiende por opcional:** a optar por tener o quitar una pieza.

**Se entiendo por libre:** la libertad de trabajo o cambio, pero debe estar.

**Reemplazo de buloneria;** Toda tuerca, bulon, tornillo o espárrago etc., puede sustituirse por otro/s de diferentes medidas entre sí.

**Inserto:** Se permite el inserto (proceso Helicoy) en las roscas.

**Adición de material:** Toda adición (agregado) de material o pieza esta prohibido, salvo que este reglamento lo autorice en alguno de sus artículos.

**Lastre:** en caso de ser necesario el lastre agregado éste será únicamente de bloques sólidos de plomo, ubicado dentro del habitáculo, en condiciones de máxima seguridad; sujeto con bulones de acero de 10 (diez) milímetros de diámetro mínimo y dos arandelas de 3 (tres) milímetros de espesor por 50 (cincuenta) milímetros de diámetro mínimo. El bulón deberá tener un agujero para ser precintado o lacrado en la verificación previa de cada competencia por el comisario técnico.

**LASTRE DE HANDICAP:** El primer puesto cargará 20 kg. y no lo descarga en todo el año. Si vuelve a ganar no vuelve a cargar.

La carga máxima que puede acumular en concepto de handicap es de 20 kg.

Dicho lastre es aparte del peso del vehículo (no es parte del peso mínimo del auto).

El hándicap por peso corresponde al piloto, si este cambia de vehículo le será aplicado en el que utilice.

El lastre de hándicap es por las posiciones obtenidas en pista, independientemente de alguna sanción posterior (técnica o deportiva).

Cambio de pieza: todo aquel vehículo que necesite extraer, reparar o cambiar elementos que han sido sellados en la verificación técnica previa, deberá solicitar autorización al comisario técnico, quien además si considera presenciará el desarme y verificación y/o medirá los elementos extraídos.

Se permite el uso de adquisición de datos. Se prohíbe el uso de sensores, conexiones alámbrica o inalámbrica, y todo tipo de vínculos entre estos accesorios y el vehículo en cuestión.

### **REVISACION TECNICA OBLIGATORIA**

Se realizará previa a cada competencia por el comisario técnico, quien revisará cada uno de los ítems debajo mencionados y determinará si el vehículo está en condiciones de participar en la competencia.

Ningún auto podrá largar con faltantes de algún elemento, salvo que lo autoricen las autoridades constituidas de la prueba, y durante la misma deberá ajustarse al RDA., que es obligación conocer.

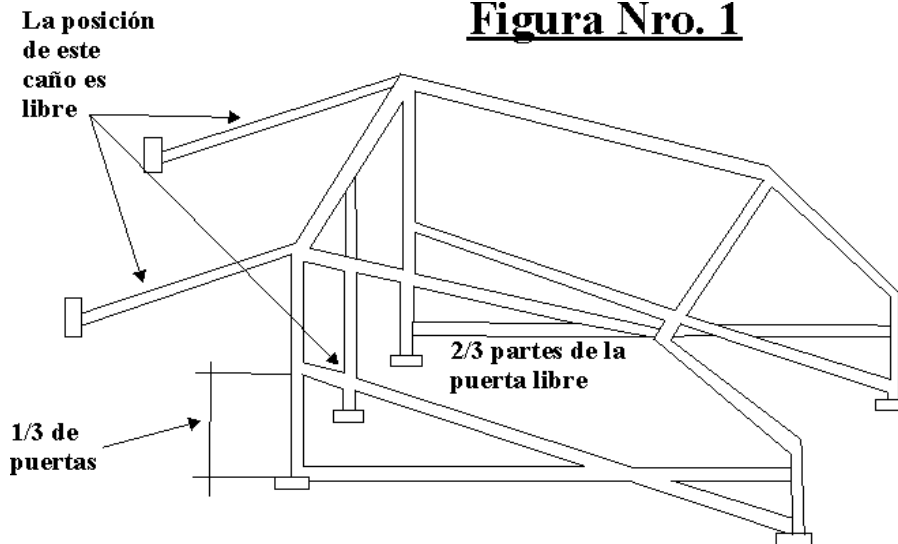
Al competir, el piloto lo hace en pleno conocimiento y conformidad de este reglamento, haciéndose pasible de las sanciones correspondientes sino se encontrará encuadrado dentro del mismo.

Carrocería: incluye también puertas, tapa de motor, tapa de baúl, travesa, chapones y paragolpes. En el interior, se deberá colocar una chapa en la zona del respaldo del asiento trasero, cubriendo totalmente el habitáculo y el compartimiento motor, debiendo quedar en forma estanca.

Se controlará sobre cada marca en particular.

Estructura de seguridad: se verifica diámetro de caños, puntos de anclaje mínimo y fijación de la misma a la carrocería, tomando como base el plano de la figura N° 1. La distribución de los restantes caños que se quisiera agregar, deberá obedecer a lo expresado en el artículo N° 1 para cada marca en particular.

**Figura Nro. 1**



**Limpia parabrisas:** obligatorio, automático y en funcionamiento, el modelo es a elección.  
**Para todas las marcas y modelos:** los días de lluvia se permite cualquier tipo de aislación entre la parte eléctrica y el agua. Y todo tipo de desempañador.

**PROTECCION LATERAL:** Compuesta de una placa metálica cubriendo la cruz de jaula en su totalidad. Sobre la misma un cajón de 150 x 600 x 80 mm. relleno de poliuretano expandido o material similar (a cambio del cajón también se puede rellenar el interior de la puerta con dicho material). En su defecto se puede agregar dos caños paralelos sobre la cruz (con 200 mm. de separación) que queden ubicados dentro de la puerta estando ésta cerrada.

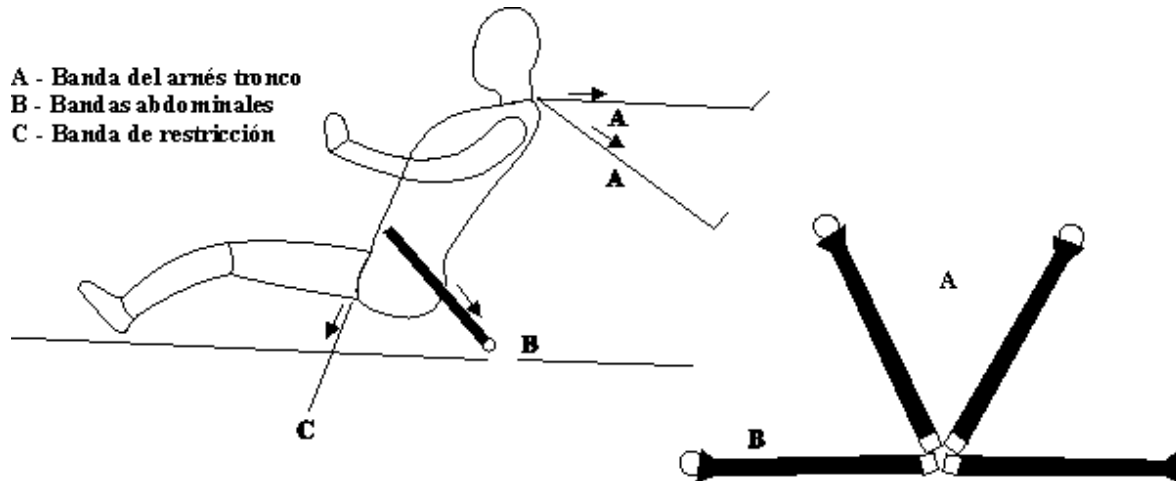
**Redes de seguridad:** se deberá colocar redes en condiciones de óptima seguridad, con una abertura no mayor a 80x80 milímetros. Teniendo como ancho de la medida de la puerta y como largo deberán superar como mínimo 200 milímetros, la abertura del vidrio. Deberá estar sujeta en la parte superior de la jaula firmemente con precintos, mientras que abajo estarán sujetas en ambos extremos con cinturón y hebilla de apertura rápida, también a la jaula o en el zócalo en condición de máxima seguridad.

**Cinturones de puertas:** De tipo flexible con hebilla de cinturón de seguridad. No debiendo permitir una abertura de la puerta mínima de 100 y máxima de 150 milímetros. Prohibido el uso de pasadores.

**Cinturones de seguridad:** serán de uso obligatorio en ensayos, pruebas y competencias para cada piloto, debiendo ser del tipo arnés. Deben estar perfectamente asegurados y responder a las normas IRAM o a las normas internacionales similares. No podrán estar fijados a las butacas. Los cinturones de seguridad deberán tener un ancho mínimo de 3" (7,5 cm.), con 5 puntos de anclaje a la carrocería con tornillos de 10 mm.

## Posicionamiento correcto del cinturón de seguridad

“Los arnés se han dispuestos considerando como más grave el impacto frontal”



**Butacas:** con apoya cabeza incorporado, fijadas con bulones de 10mm de diámetro como mínimo por 50mm de largo mínimo; o soldada al piso o a la jaula en condiciones de óptima seguridad.

Se podrá trasladar la butaca al centro del auto para todos los vehículos.

**Volante extraíble:** será obligatorio el uso de un saca volante extraíble.

**Espejo retrovisor:** como mínimo uno interior y 2 exteriores, uno a cada lado.

**Batería:** tamaño y tipo libre. Deberá estar ubicada dentro del habitáculo. Deberá estar dentro de un cajón plástico o fibra de vidrio, con tapa hermética, sujeta con soporte en condiciones de máxima seguridad.

**Corte de corriente:** deberá tener como mínimo 2 (dos), 1 (uno) ubicado en el interior al alcance del piloto y otro exterior, conectados en serie y deberán cortar eléctricamente el cable de masa de batería. El exterior deberá estar claramente señalizado por la figura de un rayo.

**Sistema eléctrico:** se verificará sobre cada marca en particular, ver ART. N° 15.

**Matafuego:** es obligatorio tener a bordo del vehículo al menos un (1) matafuegos de 2½ Kg. como mínimo, al alcance del piloto, AFFF (de espuma) o halon con reloj indicador de carga, marbete del año en curso y opds correspondiente, sujeto con suncho metálico, deberá llevar pintado el numero de auto al que pertenece con pintura esmalte sintético, y en lugar visible.

**Tanque de combustible y cañería de alimentación:** se controlará sobre cada marca en particular, ver ART. N° 18.

**Combustible:** Deberá utilizarse nafta de uso comercial

**Recuperador de aceite:** un recipiente de 1 (un) litro como mínimo de forma y material libre. Su uso es obligatorio.

Se permite utilizar adquisición de datos

**IDENTIFICACION:** Ubicación y diseño del numero distintivo

Los números deberán ser colocados en los acrílicos laterales traseros y en el parabrisas. El diseño de la/s cifra/s debe ser de trazo clásico, sin adornos ni agregados que puedan dificultar la lectura. En cada lateral deberá pintarse el nombre de los tripulantes y el grupo sanguíneo de los mismos en un rectángulo lo suficientemente grande como para contener caracteres de 4cm de altura.

Es obligatorio dejar la puerta libre de publicidad, para ser utilizada por la categoría.

### NUMERO DISTINTIVO LATERAL

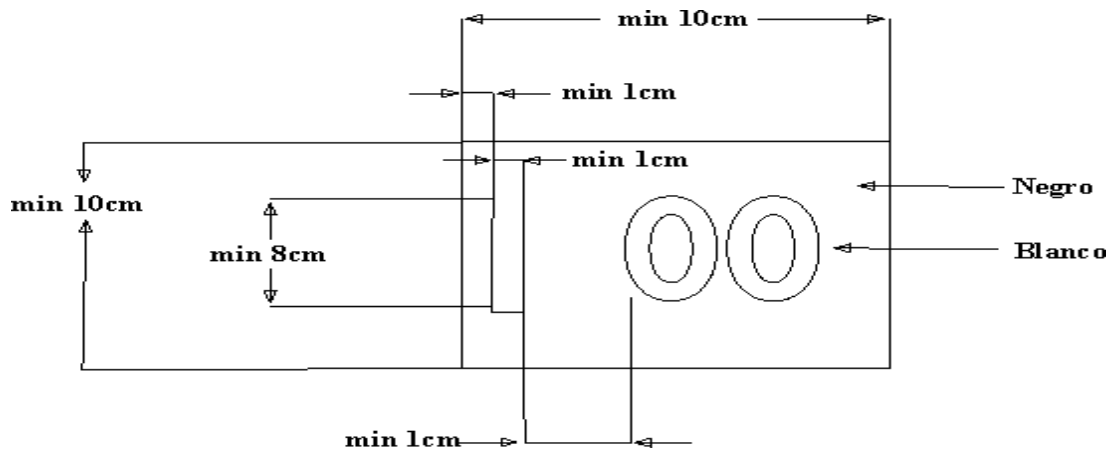
Serán otorgados por la categoría.

### NUMERO DISTINTIVO FRONTAL

Deberá ser colocado en la mitad del parabrisas, junto al burlete inferior del mismo. La/s cifra/s que forman el número del auto serán de color blanco sobre un rectángulo de color negro. El rectángulo negro deberá medir como mínimo 10 cm. de altura por 10 cm. de ancho. Los números blancos tendrán una altura mínima de 8 cm. y un trazo de 1cm de espesor.

La separación mínima entre los números será de 1 cm. al igual que la distancia mínima de los números al borde del rectángulo.

Esquema numero frontal:



**Gancho remolque:** es obligatorio de un gancho de remolque en el parante delantero izquierdo, sujeto firmemente a la carrocería o a la jaula.

**Buzos antilama:** será de uso obligatorio en ensayos, pruebas y competencias para piloto, homologado FIA. Deberá llevar bordado en forma legible el nombre, apellido y grupo sanguíneo del usuario.

**Casco de protección:** serán de uso obligatorio en ensayos, pruebas y competencias para piloto. Deberá ser de tipo integral, homologado FIA. Será obligatorio el uso de casco con visor.

## **REVISACION TECNICA OBLIGATORIA**

Se realizará al final de cada competencia por el comisario técnico, quien pesará los once primeros autos según la clasificación oficial y en las condiciones en que terminen la competencia, además verificará los sellados realizados en la verificación previa.

El primero y el segundo deberán desarmar. Del tercero al décimo, uno a sorteo. Luego se sorteará que bolilla le toca a cada uno de estos, para la verificación. Además el Comisario técnico está facultado para revisar cualquier ítem del reglamento en cualquier momento de la prueba.

**BOLILLA 1:** Compresión, Frenos. Suspensión. Transmisión. Trocha. Distancia entre ejes Caja y diferencial.

**BOLILLA 2:** Compresión, Block, Cigüeñal. Pistón, Perno y aros. Volante y Embrague.

**BOLILLA 3:** Compresión, Tapa de cilindros completa. Múltiple de admisión y Carburador

Previo a la medición de compresión se completará una declaración jurada en la que se indicará: Diámetro de cilindro, Carrera y Cilindrada unitaria.

**MUY IMPORTANTE:** Se comunica a constructores, preparadores o concurrentes de los automóviles participantes, que los instrumentos de medición y la metodología en tiempo y forma utilizada para las verificaciones técnicas corren por cargo de la comisión técnica.

El auto que sea desclasificado técnicamente en alguna competencia, será verificado obligatoriamente en la próxima competencia que se presentara.

## **FIAT 147**

### **FIAT 147**

#### **ART.01: ESTRUCTURA DE SEGURIDAD**

Compuesta por tubos de acero conexonados con un diámetro mínimo de 28 mm y un espesor mínimo de 1.5 mm. En su fijación al piso con placas de 3mm de espesor como mínimo.

Se permite cajón. Deberá tener 7 puntos de apoyo como mínimo (ver figura N°1).

Siendo obligatorio con "X" entre los caños delanteros y traseros de las puertas para protección del piloto no pudiendo sobrepasar 2/3 de la superficie de las puertas.

Se permite continuar la jaula con hasta 3 caños por lado hasta la torretas delanteras. Se autoriza también un solo caño de torreta a torreta de amortiguadores. Además es obligatorio dos caños de diámetro libre desde el apoyo del caño a caño de amortiguadores traseros (pasa rueda) hasta 5cm de la travesa. Unidos entre si y soldados al piso del baúl.

Los demás caños agregados son libres en diámetro y posición pero no podrán salir del habitáculo, zócalo, torpedo, panel trasero, baúl, pasa ruedas ni sobrepasar el piso delantero a una altura superior de 70mm. No podrán invadir el hábitat del piloto. Deberán dejar libre las 2/3 partes de las puertas. Se podrá soldar toda la jaula a la carrocería.

Se permiten 2 caños desde la torreta hacia la trompa y un caño de frente uniendo ambos caños laterales.

Se permite colocar un caño detrás de la cremallera de dirección como soporte de cremallera y refuerzo de parallamas

Se permite reforzar con un caño por lado del soporte del brazo de rotula delantero hasta el larguero del chasis.

#### **ART.02: CARROCERIA:**

Original en su material y forma. Permitida carrocería de FIAT BRIO. Se podrá reparar y reforzar conservando su forma, medidas y materiales. Es obligatorio tapar los orificios del calefactor en el torpedo. Ópticas delanteras y traseras opcionales, únicamente plásticas. Se podrán reemplazar por chapa o plástico permitido máscara unificando faros y parrilla. Parrilla libre diseño

Se podrá aumentar el diámetro original del alojamiento del anclaje del amortiguador en las torretas delantera hasta 14cm (interior) a sólo efecto de colocar corrector de comba y avance. En frente trompa, se permite hacer dos orificios de diámetro máximo de 3" (tres pulgadas) a efectos de colocar manguera para ventilar frenos delanteros.

Se podrán quitar tablero, baguetas, material de insonorización, tapizados y sus componentes. La pedalera será libre con posición de manejo libre. Se permite la colocación de una chapa de aluminio ubicada por encima de los caños inferiores de la jaula, fijada con tornillos a sólo efecto de permitir el libre desplazamiento de los pies del piloto. Bulones de carrocería, medidas libre. La pintura es libre.

Permitido 1 alerón de libre diseño teniendo un largo máximo de 1,45 m. y un ancho máximo de 40 cm (puede tener regulación), no pudiendo sobrepasar la altura máxima del techo, construido en fibra de vidrio o plástico o aluminio sujeta en condiciones de máxima seguridad. Se permite sacar túnel en el piso. Se permite hacer túnel en el piso y calar zócalo para pasar caño de escape, al solo efecto de pasar el caño de escape.

Permitido soporte original de filtro de aire, o un tornillo de la misma medida en altura de éste que sirva únicamente para que no se baje el capot.

Permitida burbuja en el capot, lugar sobre el carburador de 15 mm de alto por 300 mm de ancho.

**SOPORTES LATERALES Y ALERON:** no podrán superar la altura del techo.

#### **ART.03: PUERTAS:**

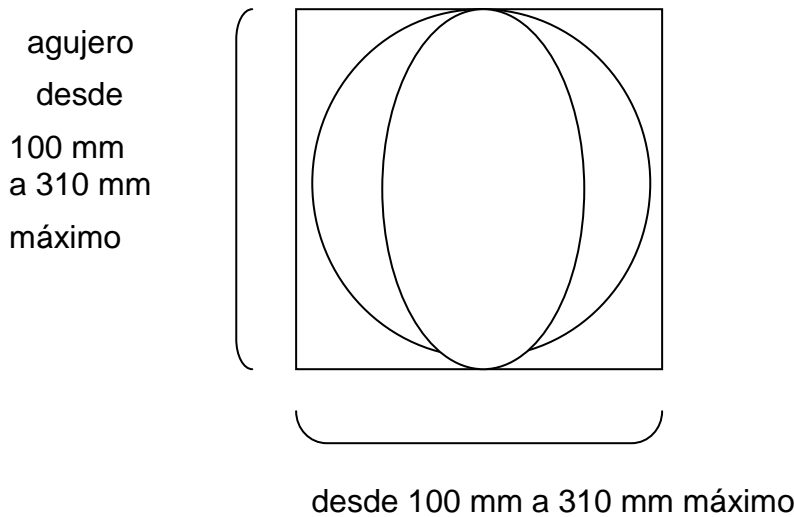
Originales, accesorios y sus anclajes opcionales. Se podrá recortar su interior hasta el borde del tapizado. Se podrá alivianar interiormente en condiciones de óptima seguridad. Manija de puerta: interior y exterior en perfecto funcionamiento. Prohibido el uso del pasador.



**ART.04: TAPA DE MOTOR:**

Forma original, material libre; posición de cierre original. Bisagras libres, opcionales. Deberá tener como mínimo dos trabas exteriores de forma libre.

Se permite agujerear el capot a la altura del carburador, el agujero puede ser circular, ovalado, cuadrado o rectangular, con un largo mínimo de 100mm y máximo de 310 mm, ancho mínimo 100mm máximo 310 mm. El material del mismo es libre y puede ser postizo o en una sola pieza.



**ART.05: TAPA DE BAUL:**

Forma original, material libre. Anclaje libre (se permite eliminar el tensor hidráulico), posición original; deberá tener dos trabas en condiciones de máxima seguridad. Bisagra de baul libres, opcionales.

**ART.06: POLEAS:**

De cigüeñal, alternador y bomba de agua libres; manteniendo su principio de funcionamiento.

**ART.07: CHAPONES:**

Opcionales, libres en su material manteniendo su forma.

**ART.08: PARAGOLPES:**

Delantero original o similar obligatorio permitido línea sorpaso sin deflector, se permite hacerle 2 orificios de diámetro máximo 3" (pulgadas) a efectos de colocar manguera para ventilar frenos delanteros. Trasero originales opcional como así también sus respectivos soportes se podrá agujerear.

Se permite hacer hasta 7 agujeros de hasta 50 mm. de diámetro o 5 de 70 mm, o su equivalente a 350 mm en el lugar de la patente, para refrigerar el radiador.

**ART.09: PESO:**

Peso mínimo del auto con piloto, su respectivo buzo y casco será de 800Kg. (será pesado en las condiciones en que termine la carrera).

**ART.10: VIDRIOS:**

Parabrisas triple. Luneta original o de acrílico o triple expulsable. Los laterales traseros se deberán reemplazar por acrílicos, podrán tener un agujero por lado de 75mm de diámetro con un deflector que permite la salida del aire interior. Anclaje libre. Los laterales delanteros se deberán reemplazar por acrílicos transparentes e incoloros. Anclaje de acrílico libre, en posición original. Se podrá calar los acrílicos delanteros pudiendo tener canalizador de aire al interior. Se permite burbuja hacia fuera.

Los vidrios laterales delanteros y luneta no podrán tener publicidad alguna y sólo se permite en el parabrisas la franja parasol.

Se permite publicidad en los vidrios laterales delanteros y traseros, en la parte superior como máximo 10 cm de alto.

**ART.11: INSTRUMENTAL:**

Libre opcional. Prohibido los conectados a la admisión. Se podrá colocar medidor de presión de bomba de nafta (permitido retorno al tanque).

**ART.12: LLANTAS:**

Libres. Ancho máximo 6" (pulgadas), medido de apoyo a apoyo del talón. El desplazamiento será medido del apoyo en la masa hasta la parte exterior de la llanta y la medida máxima será de 120mm sin tolerancia. Prohibido el uso de labio antideriva.

**ART.13: CUBIERTAS:**

Las cubiertas a utilizar serán Pirelli 510. Usadas provista por la categoría.

**Rankeados 2022**

Para la 1° fecha se permiten 6 cubiertas provistas por la categoría o 4 selladas del campeonato 2022 más 2 provistas por la categoría. Luego de la 1° fecha solo se permitirá sumar 2 cubierta usadas por evento, no Acumulable

**Debutantes 2023**

Los pilotos que debuten tendrán la opción por única vez de traer sus cubiertas usadas, deben tener un testigo máximo de 3, 10 mm

El auto que debute a partir de la 5° fecha deberá colocar 6 cubiertas usadas provista por la categoría

Queda prohibido la utilización de cubiertas nuevas o las que no suministre la categoría.

**Cubiertas de Lluvia:**

Se sellarán 6 cubiertas en todo el campeonato, nuevas o usadas.

Prohibidas cubiertas de fórmula de todas las marcas.

Las cubiertas de lluvia podrán ser Pirelli dibujadas o ancorizadas



**ART.14: SISTEMA ELECTRICO:**

Instalación eléctrica libre de diseño en condiciones de seguridad, alternador y regulador de voltaje opcionales. Será obligatorio: el uso de dos luces de stop, accionada únicamente por el pedal de freno con una lámpara de 15 o 20 watts. El uso de una luz de color ámbar o amarilla de 15 watts en días de lluvia, colocada en la luneta. Para las carreras nocturnas será obligatorio el uso de una luz reglamentaria o similar, delante de color ámbar o azul y atrás roja de 5 watts. Demás luces opcionales.

Motor de arranque: Preparación libre en ubicación original. En funcionamiento.

**ART.15: ENCENDIDO:**

Distribuidor convencional o electrónico originales línea FIAT, en posición horizontal o vertical, sistema de engranaje libre. Se permite: reemplazar buje por rodamiento. Se permite el trabado de contrapesos. Módulos de encendido original FIAT (Magnetti-Marelli, Bosch, Garef o GM, Lucas Indiel), ubicación libre. Se podrá tener dos módulos con llave inversora Se prohíbe el uso de captor sobre volante o polea del cigüeñal.

Opcional tipo Volkswagen (original o alternativo) sistema hall.

Bujías libres una por cilindro de 14mm de diámetro.

Bobina, condensador, rotor, tapa del distribuidor y cable de alta tensión libres.

Orden de encendido Original.

No permitido potenciar módulos o módulos potenciados o elevadores de tensión en toda su expresión.

Se permite limitador de RPM

**ART.16: REFRIGERACION:**

Radiador preparación libre mateniendo posición y ubicación original. Canalizador libre, no podrá sobresalir al exterior. Bomba de agua original o similar, interior libre. Termostato opcional, se permite taponar el conducto by-pass. Accionamiento del electro ventilador libre. Poleas, correas, tensor y guías libres. Se permite filtro de agua en manguera de refrigeración.

**ART.17: ALIMENTACION:**

**Tanque de combustible:** capacidad y forma libre, construido en chapa de aluminio o acero galvanizado. Deberá tener en la tapa y la garganta 2 orificios para su precintado y un respiradero al exterior dirigido hacia abajo. Deberá estar ubicado en la parte trasera del habitáculo (detrás de las pasa ruedas traseras) siendo protegido obligatoriamente por una chapa (para llama) con una altura máxima de 300mm sujeta en condiciones de máxima seguridad.

**Filtro de nafta:** libre. Prohibido el de plástico, no dentro del habitáculo, en el vano motor. Cañería libre, en su trayectoria sujeta al casco. Conexión libre. Prohibida la de plástico se deberá colocar mayado metálico desde la bomba de nafta al carburador

**Bomba de nafta:** original o similar, reglaje libre. El Comisario Técnico será el encargado de estipular en tiempo y forma el control de los combustibles.

#### **ART.18: CARBURADOR:**

Original Weber 32/34 TLDE (progresivo). Exterior e interior original. Sólo se permite modificar los pasos calibrados, sin variar las roscas.

Diámetro de base 32 mm. 34 mm. Tolerancia +0,2 mm. Ejes súper medidas libre, en caso de reemplazarlos por desgaste. Espesor de juntas máximo 0,6 mm.

Diámetro de difusores original (21mm., 24 mm tolerancia + 0,2 mm).

Se permite enconar rosca del paso calibrado de alta combustible, esto se permite al sólo efecto de no sacar el carburador para cambiar la carburación. Se permite levantar los pozos de aire hasta la altura de la boca del carburador, agregando un cañito con la misma rosca para que no se tapen los pozos.

Se permite conexión roscada en la entrada del carburador. Retirar el sistema completo de toma y filtro de aire, en caso de usarlo no puede tener ningún elemento que sirva de sobre alimentador (cono o trompeta) y la toma de aire deberá ser ubicada dentro del vano motor. El filtro de aire es de libre diseño, pero deberá cumplir sólo la función específica de filtro.

Es obligatorio tapar con poxilina, poxipol o estaño los tres orificios existentes en la base del carburador.

Se permite reemplazar junta antivibratoria original por una construida en aluminio con igual formato, medidas y forma de anclaje. Comando de la mariposa de aceleración en tipo y anclaje libre.

Todo flujo de aire debe pasar por el difusor.

Sistema cebador opcional.

#### **ART.19: FRENOS:**

Libres. De producción nacional o MERCOSUR de autos de gran serie, obligatorios y en funcionamiento en las cuatro ruedas. Solamente los delanteros se podrán ventilar utilizando manguera de plástico o goma de un diámetro máximo de 3" (pulgadas), sujeta a la carrocería.

Es obligatorio el uso de dos bombas de freno (ambas en funcionamiento), de fundición de hierro, o bien de una bomba de freno de doble circuito, permitiéndose en ambos casos de fabricación nacional o MERCOSUR Se permiten bomba de aluminio Anclaje y comando de las mismas libre. Freno de mano opcional. Prohibido sistema de ABS.

Prohibido discos perforados, si ranurados.

Pastillas de freno compuesto libre.

**ART.20: DIRECCION:**

Caja de dirección original, fijación libre en anclaje original. Se permite espigar a sólo efecto de eliminar movimientos de la misma. Columna de dirección, soporte y volante libres, permitido variar inclinación de la columna; posición de manejo original.

Extremos de dirección libres, se permite invertir posición y suplementar entre el mismo y el brazo Ackermann.

**ART.21: SUSPENSION:**

**Delantera:** Sistema original tipo MC Persson en anclajes originales. Espirales: reglaje y medidas libres, cantidad original. Bujes material y forma libre, prohibido el rotulado. Se podrá utilizar corrector de comba y avance, pudiendo estar rotulado. Debiendo tener la placa de sujeción del corrector un diámetro máximo de 14cm (interior) y se podrá colocar en la parte superior o inferior de la torreta, mediante bulones y soldadura con un espesor máximo de 13 mm. Brazos de rotula originales<sup>147</sup>, buje de este se permite rotular. (Rotula tipo uniboll) o se permite cortar el brazo y hacerlo regulable, poniendo una rotula con vástago en la parte de sujeción al chasis, Largo original + - 10 mm. Barra estabilizadora opcional, se permite reemplazarla por dos tensores (uno por lado) y rotular en su punta contra el chasis, altura máxima del soporte 70 mm. Rulemanes libres. Masa y porta masa original, prohibido modificar forma del brazo Ackermann. Alineación libre.

Se permite soldar amortiguador a la punta de eje.

**Trasera:** en anclaje original. Tope de suspensión opcional sobre anclajes originales. Bujes material y forma libre, prohibido el rotulado, anclaje original. Parrilla original o similares <sup>147</sup>, se permiten resoldar. Elásticos libres sobre anclaje original, se permite quitar el tope de apoyo de elástico en la carrocería. Masa y porta masa original. Alineación libre. Tornillos de ruedas delanteras y traseras libres, se puede reemplazar por espárrago.

Anclaje de punta de elástico libre. Soporte de elástico libre.

Se permiten pre- cargas traseras.

**ART.22: AMORTIGUADORES:**

Hidráulicos. Se permite desarmable de regulación interior. Cuerpo original o similar medida original.

**Delanteros:** Vástago, diámetro hasta 22mm, largo y rosca libre. Guardapolvo opcional. Anclaje original. Se permiten hacer correderas o colocar corrector de comba para corregir alineación, se permite colocar caño roscado para regulación del plato donde apoya el espiral, largo libre. Cazoleta libre, Prohibido los amortiguadores presurizados de todo tipo. Se podrá soldar en su anclaje inferior del amortiguador dos caños con regulador a fin de usar como tope de los tornillos de anclaje del mismo.

**Traseros:** Se permite hacer correderas en su anclaje inferior. Se permite acortar y ser desarmable, bujes libres en su centro podrá colocarse una rotula tipo uniboll, se podrá soldar en su anclaje inferior del amortiguador dos caños con regulador a fin de usar como tope de los tornillos de anclaje del mismo.

**ART.23: MEDIDAS DE CARROCERIA:**

La distancia entre ejes tendrá una tolerancia de 221cms a 226cms. Diferencia entre ejes 2cms como máximo.

**Trochas:** medidas máximas delantera 163cms y trasera de 161cms medida de labio exterior a labio exterior, parte inferior de la llanta.

**ART.24: TRANSMISION:**

Caja – puente original en forma, construcción, funcionamiento y relaciones de marcha. Será de 4 o 5 velocidades. En caso de usar la caja de 4 velocidades, se permite reforzar el soporte de unión con la pata de caja; y de usar la de 5 velocidades es obligatorio eliminar la 5ta (engranaje) como así también su horquilla y desplazable pudiendo sustituir por distánciales, pudiendo cortar eje de piñón y quíntuple agujereando y colocando un tornillo para que no se desarme. Tapa de engranajes de 5ta libre, pudiendo tener chapa plana de libre diseño.

La caja de 5° Lancia solo será autorizada en casos especiales, mediante R.P.P.

Permitido retirar sin fin de velocímetro y tapar alojamiento. Las levas de la selectora se podrán reforzar con soldadura. Comando original.

Diferencial: original en forma, construcción y principio de funcionamiento, prohibido autoblocante o trabado permitido soldar o espigar el perno para que no se escape las arandelas de regulación no podrán ser mayor a 1 mm y estas serán de cobre, chapa o micarta según las originales Base, palanca de cambio y sistema de accionamiento libre anclajes, prohibido sistema secuencial, solo se autoriza sistema en H. Pata de caja cantidad ubicación forma libre, semiejes libres, tricetas se permite reemplazar las espigas con bujes. No se permite otras relaciones de marcha que no sea las que autoriza este reglamento. Engranajes del tipo original.

Permitido cortar piñón del diferencial para reemplazar por relación se permite espigar engranaje de 3ra y 4ta para que no se despeguen.

Permitido rellenar horquillas de 1ra y 2da y 3ra y 4ta.

Engranaje de 3° y 4° se permiten dientes rectos opcional.

Medidas

**Dientes**

32 Fijo	diámetro	88,5
22 Flotante	diámetro	62,8

**Dientes**

26 Fijo	diámetro	77,5
25 Flotante	diámetro	77,0

Para dichos engranajes se permite sincronizados, tambor y resortes opcionales.

**CAJA LANCIA PARA Fiat 147**

**RELACIONES AUTORIZADAS**

Piñón y corona = 15/59 (3.93) y 17/64 (376)

Caja de velocidades

1° Velocidad = 3,90:1 (43/11)

2° Velocidad = 2,23:1 (47/21)

3° Velocidad = 1,46:1 (47/32)

4° Velocidad = 1,04:1 (49/47)

5° Velocidad= Libre, helicoidal, original

Marcha atrás original funcionando

### ART.25: BLOCK DE MOTOR:

Original de serie, marca Fiat motor Tipo 1,4. Se permite rectificar su plano superior sin inclinación hasta una medida mínima de 244,88mm. Rectificar y/o encamisar los cilindros manteniendo sus centros originales, diámetros máximos 81,5 + 0,2mm. Se podrán trabajar los conductos de lubricación. Se permite rectificar interior de bancadas sin desplazamientos alguno.

Cilindrada máxima del motor 1416,18cc. Tapones de agua libres.

Se permiten espárragos en bancada.

CILINDRO	MEDIDA MINIMA DE CILINDRO
STD	80,51 MM
0,4 DCM	80,91 MM
0,6 DCM	81,11 MM
0,8 DCM	81,31 MM
+1 MM	81,51 MM

Se permite planchuela de sujeción entre el block y el carter, para evitar las rajaduras del mismo; posición y forma igual a la junta original.

### ART.26: CARTER:

Original con preparación libre.

Se permite radiador de aceite, ubicación libre dentro del vano motor.

Las mangueras para su colocación deberán ser malladas metálico y con acople roscado de seguridad.

### ART.27: COMPRESION:

Relación de compresión máxima por cilindro 10 a 1.

La verificación de la relación de compresión se realizará con el equipo de medición marca Lisso, modelo Compress.

El concurrente del vehículo deberá declarar el diámetro del cilindro y carrera del pistón.

Se debe colocar el inserto correspondiente (plano o cónico) en el alojamiento de la bujía, el cual **deberá estar al ras de la superficie de la cámara de combustión**, es punto fundamental para que el equipo realice una correcta medición, **como así también la bujía que uso en la competencia** deberá cumplir con el mismo requisito de quedar al ras (ver fotos).



En caso de no cumplir con el punto anteriormente mencionado, el vehículo quedara excluido por no cumplir con lo reglamentado.



El comisario técnico será quien decida el o los cilindros al que se le realice la medición de relación de compresión.

Si el primer cilindro medido cumple con el valor reglamentado de relación de compresión (R.C), se dará por válida y terminada la medición.

En caso de que este primer cilindro no cumpla con el valor máximo reglamentado, se medirá un segundo cilindro, en caso de que este tampoco cumpla con el valor máximo de R.C., se definirá su exclusión.

Si este segundo cilindro esta en reglamento, esto dará la posibilidad de recurrir a un tercer y definitivo cilindro, que dará el resultado final de la medición.

De surgir una apelación, se resolverá con el mismo método de medición.

#### **ART.28: CIGÜEÑAL:**

Original motor FIAT TIPO 1.4. Está prohibido pulir o alivianar. Se permite rellenar uniones para llevar medida, rectificar, balancear (sin aporte de material) y dar tratamiento de dureza. Ranurar o fresar los orificios de lubricación en bielas y bancadas. Trabajar los conductos de lubricación y colocar tapones roscados.

La carrera será de hasta 67,4mm. + - 0.3. La posición radial de los muñones debe mantenerse original, tolerancia entre los muñones gemelos 360° +/- 1°.

Roscas de bulones de anclaje de volante original. Se permite colocar buje o rulemán guía de eje directa.se permite reparar roscas colocando insertos respetando rosca original

Peso mínimo del cigüeñal 9,000 Kg.

#### **ART.29: COJINETES:**

Libres, prohibido a rodillo.

#### **ART.30: BIELAS:**

Originales, sin tocar, permitido sólo para contrapesar, no pulidas. Se permite alesar interior y escuadrar, posición original, (trabas de cojinetes hacia el eje auxiliar). Tornillo de bielas originales. Bujes originales o similares, material libre, no a rodillo. Peso mínimo (sin cojinetes) 606 gr., se permite dar juego axial, llevar las cuatro bielas al peso mínimo alivianando en cabeza y pie de las mismas prohibido tornear.

#### **ART.31: PISTONES:**

Originales motor Fiat Tipo 1,4 (de alta) o baja, de uso comercial, de marca reconocida (Mepi, Persan, Buxton, Federal A.E., Sural). Posición original. Se permite frenteado o fresado de la cabeza, manteniendo forma original y no debiendo sobrepasar el plano superior del block de cilindros manteniendo un bisel de 5mm como máximo. Se permite fresar alojamiento de válvula, con la inclinación original. para los pistones de alta y baja. Se permite equilibrar los pesos en su parte interna manteniendo cabeza como mínimo uno original. Ranuras de aros cantidad y espesor originales.

Peso mínimo Pistón de alta 300 gr. Pistón de baja, peso 280 gr.

**ART.32: PERNOS:**

Originales, diámetro exterior 22 mm +/- 0,1 mm. Seguros libres. Peso mínimo 100 gr.

**ART.33: AROS:**

Originales o similares. Espesor, cantidad y ubicación original.

**ART.34: JUNTAS Y RETENES:**

Juntas libres de espesor, uniforme en toda su superficie. Retenes libres.

**ART.35: ARBOL DE LEVAS:**

Cruce libre, conalzada máxima de 9mm. Debiendo conservar su ubicación original, no se permite montar sobre rodamientos. Bujes se pueden ranurar o fresar.

Caballote original, se permite embujar a sólo efecto de usarlo nuevamente, (manteniendo el eje, posición y medidas originales) y rectificar su plano inferior sin inclinaciones.

Se permite agujerear para descarga de aceite.

**ART.36: BOTADORES:**

Originales o similares. Diámetro máximo 37 mm +/- 0,1 mm. Pastillas de válvulas, sistemas y diámetros originales. No se permite soldarlas o adherirlas a los botadores.

**ART.37: DISTRIBUCION:**

Original o similar. Preparación libre. Correa dentada original o similar. Tapa porta reten de línea FIAT. Se permite corrector de distribución. Árbol intermediario original o similar, ubicación original, preparación libre, bujes se pueden ranurar o fresar. Permitido rulemán tensor correa y reemplazar rulemán tensor original por Gacel.

**ART.38: TAPAS DE ARBOL DE LEVAS:**

Original línea FIAT o similar.

**ART.39: BOMBA DE ACEITE:**

Original o similar. Engranaje de comando libre y chupador libre.

Trabajo libre en cuerpo original.

**ART.40: VALVULA REGULADORA:**

Original o similar: preparación libre.

**ART.41: FILTRO DE ACEITE:**

Libre Opcional. Se permite tapar orificios. Caño venteo de aceite libre. Se permite eliminar el caño interior de venteo al carter

**ART.42: VOLANTE MOTOR:**

Material, preparación y anclajes libres, prohibido aleación liviana. Es obligatorio el uso de corona de arranque.

**ART.43: EMBRAGUE:**

Placa y discos libres. No hidráulicos ni multidisco. Anclaje, rulemán de empuje y guías libres. Comando original, accionamiento por cable libre. Prohibido sistema hidráulico.

**ART.44: ESCAPE Y MULTIPLE DE ESCAPE:**

Libres. No debiendo sobresalir del perímetro del auto más de 10 cm. Debe pasar por debajo del piso del auto.

**ART.45: TAPA DE CILINDROS:**

Original del motor FIAT TIPO 1,4. Prohibido arenar, pulir o trabajar con o sin aporte de material. Conductos de admisión y escape originales. Está prohibido el hermanado de los conductos de la tapa con los de los múltiples. Se podrá cepillar el plano inferior de la tapa sin inclinaciones. Se permite el rectificado y/o encasquillado. Cámaras de combustión originales, se permiten fresar la parte exterior del asiento de válvulas hasta 4mm más grande que el diámetro nominal de las válvulas.

Se medirá con una válvula de Peugeot 405 inyección, admisión 42,6 mm. de diámetro + una sonda de 0,10mm. del lado de la admisión, para este trabajo se permite tocar el lateral de la cámara del lado de la admisión. Dicha válvula patrón es en el catalogo de 3B n° 3542/A, la válvula de admisión utilizada en la competencia se colocará del lado del escape, la misma debe hacer el mismo procedimiento que la válvula patrón en la admisión. (prohibido tocar la cámara del lado del escape).

Se permite cambiar las guías de válvulas manteniendo material, forma y posición de las mismas (inclinación) original, permitidas las de bronce o encamisadas se permite fresar el cono, en el interior del conducto de la tapa. Se permite el fresado de los alojamientos de los resortes, agujerear tabique para descarga de aceite. Partes roscadas se permiten súper medidas en posición original. Se permite colocar purgadores del sistema de refrigeración y anular el paso de agua de calefacción al múltiple de admisión. Tapones de agua libres. Orificios de bujías en posición, diámetro y largo de rosca originales. En caso de reparación de la tapa de cilindros, pedir autorización por escrito a la Comisión Técnica. se permite hacerle orificio para descarga de aceite

**Se permite realizar agujeros de hasta 4mm en el caballete para ayudar el drenado de aceite.**

Para los motores que las bujías sobresalen de la cámara de combustión con su arandela de fábrica, es obligatorio colocar una arandela postiza inamovible adherida a la tapa de cilindros de la medida necesaria para que la misma quede al ras para que no sobresalga ni quede embutida.

De esta forma quedara el inserto de medición de compresión de la misma forma (AL RAS) condición fundamental para su correcta medición.

**ART.46: CASQUILLOS:**

Material original. Ángulos libres.

**ART.47: VALVULAS:**

Originales nacionales (uso comercial) del motor Tipo 1.4, ubicación, cantidad, material, forma y ángulo original. Diámetro para válvulas de admisión 37,5 mm. +/- 0,2mm. y para escape de 31mm. +/-0,2mm. Largo máximo en ambas 109 mm. +0,1mm.

Resortes y suplementos libres. Platillos y seguros originales.

Se permite rectificar sin variar ángulos de 45 grados.

**ART.48: MULTIPLE DE ADMISION:**

Original del motor FIAT TIPO 1,4 (para carburador de dos bocas) N° de pieza 7696043. Prohibido arenar, pulir, trabajar con o sin aporte de material.

Es obligatorio tapar totalmente todas las tomas de vacío, menos la del ayuda del pedal en caso de usarlo.

**ART.49: TRICETAS:**

Se permite reemplazar las espigas por bujes

**ART.50: PATAS DE MOTOR:**

Se permite reemplazar la goma por otro material, manteniendo sus centros, posición original.

## RENAULT

**ART.01: ESTRUCTURA DE SEGURIDAD**

Compuesta por tubos de acero conexiónados con un diámetro mínimo de 28 mm y un espesor mínimo de 1.5mm. En su fijación al piso con placas de 3mm de espesor como mínimo. Deberá tener 7 puntos de apoyo como mínimo (según figura N°1). Se permiten dos caños de la jaula hasta el puente delantero y dos caños de la jaula hacia los falsos chasis traseros, también se permiten dos caños de la jaula hasta el puente trasero, y además dos caños en forma de "V" soldados al para llama o pasando el mismo hasta los largueros del chasis. También se permite un caño de torre de espirales traseros. Todos estos caños permitidos son de diámetro libre.

Todos los otros caños agregados en diámetro y posición son libres pero podrán salir del habitáculo ni sobrepasar zócalos, torpedo, panel trasero, pasarrueda, ni piso a una altura superior de 70mm. No podrán invadir el hábitat del piloto, siendo obligatorio con "X" entre los caños delanteros y trasero de las puertas para la protección del piloto. . Deberán dejar libres las 2/3 partes de las puertas. Se podrá soldar toda la jaula a la carrocería.

**ART.02: CARROCERIA:**

Original en su material y forma. Se permite: reparar conservando sus formas y materiales. Recortar los guardabarros delanteros hasta 8(ocho) cm en todo su entorno. Recortar los traseros en lo alto hasta que la medida en el centro del borde superior sea de 20cm. Podrán ser de plástico. Opcional: cubre rueda trasero y delantero provisto por la Categoría. Tapar los agujeros de faros traseros y delanteros. Anular la puerta de rueda de auxilio colocando un chapón de frente siguiendo la línea de los guardabarros. Cortar los pasa ruedas. Reemplazar el material del piso del baúl guardando similitud con la forma original.

Se permite agujerear el mismo a efecto de pasar caños de refrigeración y colocar bombas de freno y/o pedalera. Se permite colocar cobertor de material y forma libre desmontable dentro del baúl al sólo efecto de cubrir bombas de freno y/o pedalera. Se permite reemplazar el chapón transversal del baúl por un caño. Alivianar el habitáculo. Reemplazar el piso en su material y forma original y éste hacerlo plano. Agujerear el chapón vano motor para pasar caños de refrigeración. Se permite reparar y reforzar el falso chasis manteniendo su forma. Un refuerzo en la punta del trasero, dispuesto transversalmente. Todos estos refuerzos deberán ser supervisados por la Comisión Técnica. La pedalera será libre con posición de manejo original. Se permite la colocación de una chapa de aluminio ubicada por encima de los caños inferiores de la jaula, fijada con tornillos a sólo efecto de permitir el libre desplazamiento de los pies del piloto. Bulones de carrocería, en rosca y medida libre. La pintura será libre. Se permite hacer dos orificios de diámetro máximo de 3" (pulgadas), a efectos de colocar manguera para ventilar frenos delanteros. Se permite sacar los pasa ruedas traseros y unificar capot guardabarros y frente manteniendo forma original o similar y ésta podrá ser de plástico.

#### **ART.03: PUERTAS:**

**Delanteras:** Se permite alivianar su interior en condiciones de seguridad. Manijas de puertas libres, interior y exterior en perfecto funcionamiento. Prohibido el uso del pasador.

**Traseras:** se permite anular y alivianar quedando el panel exterior, conservando su forma original. Accesorios y anclajes opcionales.

#### **ART.04: TAPA DE MOTOR:**

Material, bisagras y cierres libres. Se permite llevar abierta sin superar la línea imaginaria de la parte inferior de la luneta. 4 "S" su apoyo deberá ser en su lugar original. Se permite agujero para carburador hasta 200 mm. De diámetro. Se permite agujerear capot ídem Fiat o Gordini. **R.4:** se permite agujero para carburador y levantar capot hasta el borde inferior del parabrisas.

#### **ART.05: TAPA DE BAUL:**

Material, bisagras y cierres libres. Refuerzos interiores opcionales. En caso de colocar radiador en el baúl, se permite cortar o agujerear su frente con una medida máxima de 50cm x 20cm y su parte superior en dos partes con forma de triángulos con una medida máxima de 30cm x 50cm, separados no más de 20cm. En caso de ser cortes, deberán ser cubiertos con una malla tejida.

#### **ART.07: CHAPONES:**

Opcionales, material libre.

#### **ART.08: PARAGOLPES:**

Es obligatorio eliminar el delantero y sus soportes. El trasero es libre, no pudiendo sobrepasar en ningún caso el ancho de la carrocería.

**ART.09: PESO:**

Peso mínimo del auto con piloto y su respectivo buzo y casco, 700 Kg. (será pesado en las condiciones en que termine la competencia).

**ART.10: VIDRIOS:**

Parabrisas triple. Luneta original o de acrílico o triple expulsadle. Los laterales traseros se deberán reemplazar por acrílicos, podrán tener un agujero por lado de 75mm de diámetro con un deflector que permite la salida del aire interior. Anclaje libre. Los laterales delanteros se deberán reemplazar por acrílicos transparentes e incoloros. Anclaje de acrílico libre, en posición original. Se podrá calar los acrílicos delanteros pudiendo tener canalizador del aire al interior. Se permite burbuja hacia fuera.

Los vidrios laterales delanteros y luneta no podrán tener publicidad alguna y sólo se permite en el parabrisas la franja parasol.

Se permite publicidad en los vidrios laterales delanteros y traseros, en la parte superior como máximo 10 cm de alto.

**ART.11: INSTRUMENTAL:**

Libre opcional. Prohibido los conectados a la admisión. Se podrá colocar medidor de presión de bomba de nafta. Se permite retorno al tanque.

**ART.12: LLANTAS:**

Libres. Ancho máximo 6 pulgadas, medido de apoyo a apoyo de talón. El desplazamiento será medido del apoyo en la masa hasta la parte exterior de la llanta y la medida máxima será de 120mm sin tolerancia. Prohibido el uso de labio antideriva.

**ART.13: CUBIERTAS:**

Las cubiertas a utilizar serán Pirelli 510. Usadas provista por la categoría.

**Rankeados 2022**

Para la 1° fecha se permiten 6 cubiertas provistas por la categoría o 4 selladas del campeonato 2022 más 2 provistas por la categoría. Luego de la 1° fecha solo se permitirá sumar 2 cubierta usadas por evento, no Acumulable

**Debutantes 2023**

Los pilotos que debuten tendrán la opción por única vez de traer sus cubiertas usadas, deben tener un testigo máximo de 3, 10 mm

El auto que debute a partir de la 5° fecha deberá colocar 6 cubiertas usadas provista por la categoría

Queda prohibido la utilización de cubiertas nuevas o las que no suministre la categoría.

### Cubiertas de Lluvia:

Se sellarán 6 cubiertas en todo el campeonato, nuevas o usadas.

Prohibidas cubiertas de fórmula de todas las marcas.

Las cubiertas de lluvia podrán ser Pirelli dibujadas o ancorizadas



**ART.14: SISTEMA ELECTRICO:**

Instalación eléctrica libre de diseño, dentro del habitáculo deberá ser cubierta por un caño corrugado o aislante en condiciones de seguridad. Generador de corriente y regulador de voltaje libres y opcionales. Motor de arranque en correcto funcionamiento. Será obligatorio: el uso de dos luces de stop, de tamaño libre ubicada en la luneta trasera perfectamente visible, accionada únicamente por el pedal de freno con una lámpara de 15 o 20 watts. El uso de una luz de color ámbar o amarilla de 15 watts en días de lluvia, colocada en el ángulo superior derecho de la luneta. Para las carreras nocturnas será obligatorio el uso de luz reglamentaria o similar, delante de color ámbar o azul y atrás de color rojo, con lámparas de 5 watts de potencia eléctrica, demás luces y opcionales.

Burro de arranque: Preparación libre en ubicación original.

**ART.15: ENCENDIDO:**

Distribuidor y sistema de engranaje libre. Se prohíbe el uso de captor sobre volante o polea del cigüeñal. Se permite toma de fuerza para conectar reloj R.P.M. Bobina, condensador, rotor, tapa de distribuidor y cable de alta tensión libre. Bujías libres, una por cilindro de 14 mm. de diámetro.

Orden de encendido Original.

Se permite limitador de RPM.

**ART.16: REFRIGERACION:**

Radiador forma, tamaño y ubicación libre dentro del baúl. Se permite armazón soporte del mismo. electro ventilador y accionamiento del mismo libre. Canalizador libre. Termostato opcional. Mangueras libres. Caños de diámetro y material libres. Debiendo pasar por debajo de la butaca del acompañante en condiciones de seguridad. Bomba de agua original o similar, interior libre. **R.4:** radiador ubicación libre dentro del vano motor. Se permite electro ventilador.

**ART.17: ALIMENTACION:**

Tanque de nafta ubicado en el baúl, capacidad y forma libre, construido en chapa de aluminio o acero galvanizado. Deberá tener un respiradero al exterior dirigido hacia abajo y en la tapa y garganta 2 orificios para su precintado. Filtro de nafta metálico en el vano motor, no dentro del habitáculo. Cañería libre, en su trayecto sujeto al casco. Prohibido las de plásticos. Bomba de nafta original o similar, reglaje libre. No se permite canalizador de corriente de aire sobre la bomba.

**R.4:** Tanque de nafta dentro del habitáculo con para llamas en condiciones de seguridad. Cañería hasta la bomba y el carburador mayado metálico conexionado libre. El Comisario Técnico será el encargado de estipular en tiempo y forma el control de los combustibles.



**ART.18: CARBURADOR:**

Original Solex EIES 34/34 de apertura progresiva, siendo la medida máxima de sus gargantas 34mm +0,2mm de tolerancia. Interior y exterior original. Sistema de cebador opcional. Varilla y accionamiento de la bomba de pique libre. Centrales de mezcla originales, diámetro máximo 26mm. Preparación libre sin aporte de material. Paso calibrado del econostat libre. Filtro de aire de diseño opcional; no pudiendo tener ningún elemento que sirva de sobre alimentador (cono o trompeta), y la toma de aire deberá ser ubicada dentro del habitáculo y/o vano motor.

Se permite un solo carburador, máximo 2 (dos) bocas, de 40/40 + 0.02 mm de diámetro, de libre fabricación. Entre el múltiple de admisión y el carburador se permite una torreta que deberá poseer una altura máxima de 25 cm. Construcción de la torreta libre material y forma. Filtro de aire de diseño opcional. En caso de colocar filtro, podrá sobresalir sobre tapa de motor. Juntas de forma originales opcionales. Se permite colocar separador anti vibratorios de goma. Comando de mariposa de aceleración de tipo y anclaje libre.

**4”S”:** En caso de colocar filtro, la cámara de aire de arriba del carburador altura máxima 60 mm. En caso de filtro no toma dinámica en cualquiera de sus formas. Juntas de forma originales opcionales. Se permite colocar separador antivibratorio de goma, siendo la separación máxima del carburador múltiple con brida inclinada 25mm. Comando de la mariposa de aceleración en tipo y anclaje libre. Todo flujo de aire debe pasar por los difusores.

Brida de carburador Renault 34mm. a 31mm. los últimos 5mm.

**ART.19: FRENOS:**

Libres. De producción nacional o MERCOSUR de autos de gran serie, obligatorios y en funcionamiento en las cuatro ruedas. Solamente los delanteros se podrán ventilar utilizando manguera de plástico o goma de un diámetro máximo de 3” (pulgadas), sujeta a la carrocería o a las parrillas. Es obligatorio el uso de dos bombas de frenos (ambas en funcionamiento), o bien el uso de una bomba de freno de doble circuito, de fabricación nacional o MERCOSUR. Anclaje y comando de las mismas libre. Sistema de freno de mano opcional. Prohibido sistema ABS.

Prohibido discos perforados, si ranurados...

**ART.20: DIRECCION:**

Caja de dirección original de relación libre. Resorte interior opcional, reglaje libre, columna y volante libre como así su anclaje. Extremo de dirección libre de serie. Brazo de dirección material y preparación libre.

**R.4:** anclaje de la caja de dirección libre.

**Caja de dirección:** de fabricación nacional y de gran serie (no de competición).

Extremo libre.

**ART.21: SUSPENSION:**

**Delantera:** Bujes: material y forma libre, no rotulados. Topes libres sobre sus anclajes originales. Espirales reglaje libre, parrilla preparación libre con largo original. Permitido correctores de comba. Punta de eje material libre, se permite separador de rulemanes.

**Barra estabilizadora:** reglaje, posición y diámetro libre (no a cuchilla). **R.4:** Porta masa y masa preparación libre. Bujes libres. Se permite eliminar barra de torsión por uso de espirales, estos serán libres con ubicación concéntrica con el amortiguador.

**Trasera:** no rotulada. Espirales reglaje libre, se permiten dos tensores para sujetar las mangas de cañoneras, uno por ruedas de una sección de la manga hacia delante. Fijada a la carrocería en un solo punto. No como estabilizadora. Se puede alivianar puente.

**R.4:** Se permite eliminar barra de torsión por uso de espirales; estos serán libres, con ubicación concéntrica con el amortiguador.

#### **ART.22: AMORTIGUADORES:**

Hidráulicos. Se permite desarmables de regulación interior solamente. Cuerpo: diámetro y largo libre. Vástagos: diámetro, largo y rosca libre. Se permite invertir. Guardapolvo opcional. Anclaje original, bujes libres. **R.4:** anclaje de amortiguadores libres.

#### **ART.23: MEDIDAS DE CARROCERIA:**

**Gordini:** Trocha máxima medida de apoyo de labio a labio parte exterior e inferior de llanta 160 cm. La distancia entre ejes tendrá una tolerancia de 224 cm. a 228 cm. Diferencia entre ejes 2 cm. como máximo.

**R.4:** Trocha máxima medida de apoyo de llanta a apoyo de llanta 158 cm. La distancia entre ejes tendrá una tolerancia de 235 cm. a 239 cm. Diferencia entre ejes 2cm como máximo.

#### **ART.24: TRANSMISION:**

**Caja de velocidades:** Original en forma, construcción, funcionamiento y relaciones de marcha. No se permite utilizar otra relación de marcha que no sea la que autoriza este reglamento. Se permite cortar carcasa para facilitar su desarme. Se permite invertir posición de engranajes de 4ta velocidad.

Se permite caja puente Renault 18 invertida, piñón y corona 8/31, caja original.

Caja puente Renault Gordini. Preparación interior libre, cuatro marchas hacia delante. Cortar la cabeza para facilitar su desarme. Se permite reformar selectora de cambios. Se permite carcasa de 4 "L". Modificación interior de caño para alojar rulemanes o bujes. Palieres, porta masas, palanca de cambio y varillaje libre, como así también dos anclajes. Se permite variar posición de palanca de cambio. Patas de caja libre. Se permite dos tensores de la caja al block de cilindros. Diferencial: no se permite variar el principio de funcionamiento. Prohibido autoblocante o trabado. Dados, preparación libre.

**Diferencial:** Original en forma, construcción y funcionamiento, se permite solamente relación 8:35. Prohibido autoblocante o trabado. Se permite reforzar selectora de cambios y variar posición de la palanca. Patas de caja libres.

Se permite modificar interior de cañonera para alojar rulemanes o bujes. Palieres, rulemanes, masa, porta masas, palanca de cambios y varillaje libre, como así también sus anclajes.

#### **RELACIONES PERMITIDAS:**

Piñón y Corona: 8/35    7/25    8/29    7/27    8/31

Piñón y Corona: 8/35  
Caja de velocidades Final  
1° Velocidad: 2,46 1076  
2° Velocidad: 1,31 573  
3° Velocidad: 1,08 472  
4° Velocidad: Libre

Piñón y Corona: 7/25  
Caja de velocidades Final  
1° Velocidad: 3,00 1071  
2° Velocidad: 1,60 571  
3° Velocidad: 1,31 467  
4° Velocidad: Libre

Piñón y Corona: 8/29  
Caja de Velocidades Final  
1° Velocidad: 3,00 1086  
2° Velocidad: 1,60 580  
3° Velocidad: 1,31 474  
4° Velocidad: Libre

Piñón y Corona: 7/27  
Caja de Velocidades Final  
1° Velocidad: 2,67 1029  
2° Velocidad: 1,47 566  
3° Velocidad: 1,21 466  
4° Velocidad: Libre

Piñón y Corona: 8/31  
Caja de Velocidades Final  
1° Velocidad: 2,67 1024  
2° Velocidad: 1,47 572  
3° Velocidad: 1,21 471  
4° Velocidad: Libre

NOTA: Estas relaciones de caja no podrán intercambiarse

En todos los casos Marcha atrás funcionando.

**ART.25: BLOCK DE MOTOR:**

Original de serie de fabricación nacional, marca Renault 1400. Se permite el rectificad del plano superior del block sin inclinación hasta una medida mínima de 204,5mm. Camisas originales o similares. Diámetros máximos 76,10 mm. Se podrá trabajar los conductos de lubricación. Se permite rectificar interior de bancadas sin desplazamientos alguno. Cilindrada máxima del motor 1404,55cc.

Motor Renault 1400 Junior o 1400 común se pueden frentear el plano hasta 1mm. Se medirá de plano superior a inferior.

Permitido 3 de las 5 bancadas de acero o material libre.

**ART.26: CARTER:**

Original, preparación libre.

Se permite radiador de aceite, ubicación libre dentro del vano motor.

Las mangueras para su colocación deberán ser malladas metálico y con acople roscado de seguridad.

**ART.27: COMPRESION:**

Relación de compresión máxima por cilindro 9 a 1.

La verificación de la relación de compresión se realizará con el equipo de medición marca Lisso, modelo Compress.

El concurrente del vehículo deberá declarar el diámetro del cilindro y carrera del pistón.

Se debe colocar el inserto correspondiente (plano o cónico) en el alojamiento de la bujía, el cual deberá estar al ras de la superficie de la cámara de combustión, es punto fundamental para que el equipo realice una correcta medición, como así también la bujía que uso en la competencia deberá cumplir con el mismo requisito de quedar al ras (ver fotos).



En caso de no cumplir con el punto anteriormente mencionado, el vehículo quedara excluido por no cumplir con lo reglamentado.

El comisario técnico será quien decida el o los cilindros al que se le realice la medición de relación de compresión

Si el primer cilindro medido cumple con el valor reglamentado de relación de compresión (R.C), se dará por válida y terminada la medición.

En caso de que este primer cilindro no cumpla con el valor máximo reglamentado, se medirá un segundo cilindro, en caso de que este tampoco cumpla con el valor máximo de R.C., se definirá su exclusión.

Si este segundo cilindro esta en reglamento, esto dará la posibilidad de recurrir a un tercer y definitivo cilindro, que dará el resultado final de la medición.

De surgir una apelación, se resolverá con el mismo método de medición.

**Art.28: CIGÜEÑAL:**

Original. Está prohibido pulir y/o alivianar. Se permite rellenar muñones para llevar a medida, rectificar, balancear (sin aporte de material) y dar tratamiento de dureza. Ranurar o fresar los orificios de lubricación en bielas y bancadas. Trabajar los conductos de lubricación. La carrera será de hasta 77,20. La posición radial de los muñones debe mantenerse original. Tolerancia entre muñones gemelos  $360^{\circ} \pm 1^{\circ}$ .

Roscas de bulones de anclaje de volante original. Peso mínimo del cigüeñal desnudo para motor Renault Junior 1400 10,200Kg. y para motor Renault común 9,400Kg.

Prohibido cambiar cigüeñales de junior en motores Renault común o viceversa.

**ART.29: COJINETES:**

Libres, prohibido a rodillos.

**ART.30: BIELAS:**

Originales, se permite llevar las cuatro al peso mínimo, contrapesar, torneárselas a efectos de dar juego axial. Alesar interior, escuadrar y embujar. Tornillos de bielas originales. Peso mínimo sin cojinetes 480gr.

**ART.31: PISTONES:**

Originales. Se permite tornearse la cabeza (en forma de olla) a efectos de descomprimir, no debiendo sobrepasar el plano superior de las camisas. Ranuras de aros, cantidad y espesor originales. Debiendo tener bisel no mayor a ,5 mm. Peso mínimo 285 gr. Prohibido alivianar, permitido equiparar peso conservando un interior original.

**ART.32: PERNOS:**

Libres. Se permiten flotantes.

**ART.33: AROS:**

Originales o similares. Espesor y cantidad original.

**ART.34: JUNTAS Y RETENES:**

Juntas libres de espesor, uniforme en toda su superficie. Retenes libres.

**ART.35: ARBOL DE LEVAS:**

Cruce libre, con alzada máxima de 9 mm. medida sobre el platillo de la válvula sin luz. Ubicación del árbol original. No se permite montar sobre rodamiento. Bujes se pueden ranurar o fresar.

**ART.36: BOTADORES:**

Originales o similares.

**ART.37: DISTRIBUCION:**

Original o similar. Preparación libre con cadena original o similar. Se permite corrector y agujero en la tapa de distribuidor para operar el corrector. Permitido correa dentada con engranajes para esta libre

**Flauta de balancines:** Original, soportes originales con bancadas en sus extremos, prohibido a rodillo. permitido bancada central.

**Balancines:** se permite el rectificado en el apoyo de la válvula, dar tratamiento de dureza. Limar para evitar que toquen en los platillos y varillas. Reguladores libres.

**Varillas levanta válvulas:** libres. Se permite acortarlas y dar tratamiento de dureza. .

**ART.38: TAPAS DE DISTRIBUCION:**

Original línea RENAULT en caso de usar correa dentada esta será libre.

**ART.39: BOMBA DE ACEITE:**

Original o similar. Preparación libre. Ubicación original. Se permite el uso de radiador de aceite de tamaño libre y ubicación en el vano motor.

**ART.40: VALVULA REGULADORA:**

Original o similar: preparación libre.

**ART.41: FILTRO DE ACEITE:**

Opcional. Se permite tapar orificios.

**ART.42: VOLANTE DE MOTOR:**

Material, preparación y anclaje libre, prohibido aleación liviana. Es obligatorio el uso de corona de arranque. Bulones de anclajes libres. Permitido cubre volante motor Renault 1400.

**ART.43: EMBRAGUE:**

Placa y disco libres. No hidráulico ni multidisco. Anclaje, rulemán de empuje y guías libres. Comando original, accionamiento por cable libre o hidráulico.

**ART.44: ESCAPE Y MULTIPLE DE ESCAPE:**

Libre. Ubicación de salida en la tapa de cilindro original. **R.4:** Permitido múltiple de caño.

**ART.45: TAPA DE CILINDROS:**

Se utilizará la tapa de cilindros original del motor 1400/R12. Se permite rectificar su plano de apoyo sin inclinaciones. Se permite el rectificado y/o encasquillado. Cámaras de combustión originales. Se permite cambiar guías de válvulas manteniendo posición de la misma (inclinación) original. Se permite cambiar de posición la bomba de agua, manteniendo a esta adosada a la tapa. Se permite el fresado de los alojamientos de los resortes. Partes roscadas de la tapa, se permiten súper medidas en posición original. Orificios de bujías, en posición, diámetro y largo de rosca originales.

En caso de reparación de la tapa pedir autorización por escrito a la Comisión Técnica. Se puede hermanar la tapa de cilindros con el múltiple de escape y admisión, hasta 5mm. Para los motores que las bujías sobresalen de la cámara de combustión con su arandela de fábrica, es obligatorio colocar una arandela postiza inamovible adherida a la tapa de cilindros de la medida necesaria para que la misma quede al ras para que no sobresalga ni quede embutida.

De esta forma quedara el inserto de medición de compresión de la misma forma (AL RAS) condición fundamental para su correcta medición.

**ART.46: CASQUILLOS:**

Material original. Ángulos libres.

**ART.47: VALVULAS:**

Libres. Diámetro para válvulas de admisión 34,10 mm +/- 0,2 mm. Largo máximo en ambas originales. Resortes y suplementos libres. Platillos y seguros libres. Permitido rectificar. Resortes y suplementos libres. Platillos y seguros originales.

**ART.48: MULTIPLE DE ADMISION:**

Original del motor Renault 1400/R12, que equipa al Renault 12Break con aire acondicionado (2 bocas). Prohibido arenar, pulir, trabajar con o sin aporte de material. Se autoriza a sacar el pedestal del medio del mismo

**ART.49: POLEAS:**

De cigüeñal, alternador y bomba de agua libres.

**ART.50: ADAPTACION DEL MOTOR:**

El motor se deberá colocar respetando la posición original de la caja de velocidades (Gordini). Anclajes y patas libres. **R.4:** el motor se deberá colocar respetando la posición original de la caja de velocidades Renault R.4. Anclaje y patas libres.

## FIAT PALIO

**ART.01: JAULA:**

Compuesta por tubos de acero conexiónados con un diámetro mínimo de 28 mm y un espesor mínimo de 1.5 mm. En su fijación al piso con placas de 3mm de espesor como mínimo.

Se permite cajón. Deberá tener 7 puntos de apoyo como mínimo (ver figura N°1).

Siendo obligatorio con "X" entre los caños delanteros y traseros de las puertas para protección del piloto no pudiendo sobrepasar 2/3 de la superficie de las puertas.

Se permite continuar la jaula con hasta 3 caños por lado hasta las torretas delanteras. Se autoriza también un solo caño de torreta a torreta de amortiguadores. Además se autoriza dos caños de diámetro libre desde los pasa ruedas traseros hasta 5cm de la travesa.

Los demás caños agregados son libres en diámetro y posición pero no podrán salir del habitáculo, zócalo, torpedo, panel trasero, baúl, pasa ruedas ni sobrepasar el piso delantero a una altura superior de 70mm. No podrán invadir el hábitat del piloto. Deberán dejar libre las 2/3 partes de las puertas. Se podrá soldar toda la jaula a la carrocería.

**ART.02: CARROCERIA:**

Original en su material y forma. Se podrá reparar y reforzar conservando su forma, medidas y materiales. Es obligatorio tapar los orificios del calefactor en el torpedo. Ópticas delanteras y traseras opcionales, únicamente plásticas. se podrán reemplazar por chapa o plástico

Se podrá aumentar el diámetro original del alojamiento del anclaje del amortiguador en las torretas delantera hasta 14cm (interior) a sólo efecto de colocar corrector de comba y avance. En frente trompa, se permite hacer dos orificios de diámetro máximo de 3" (tres pulgadas) a efectos de colocar manguera para ventilar frenos delanteros.

Se podrá quitar tablero, baguetas, material de insonorización, tapizados y sus componentes. La pedalera será libre con posición de manejo original. Se permite la colocación de una chapa de aluminio ubicada por encima de los caños inferiores de la jaula, fijada con tornillos a sólo efecto de permitir el libre desplazamiento de los pies del piloto. Bulones de carrocería, medidas libre. La pintura es libre.

Se permite calar zócalo para pasar caño de escape. Hacer túnel en el piso para poder pasar el caño de escape, no pudiendo sobrepasar los 100mm del zócalo.

**ART.03: PUERTAS:**

Originales, accesorios y sus anclajes opcionales. Se podrá recortar su interior hasta el borde del tapizado. Se podrá alivianar interiormente en condiciones de óptima seguridad. Manija de puerta: interior y exterior en perfecto funcionamiento. Prohibido el uso del pasador.

Se permite alivianar y dejar fijas puertas traseras en caso de que sean modelo 5 puertas.

**ART.04: TAPA DE MOTOR:**

Forma original, material libre; posición de cierre original. Bisagras libres. Deberá tener como mínimo dos trabas exteriores de forma libre.

**ART.05: TAPA DE BAUL:**

Forma original, material libre. Anclaje libre (se permite eliminar el tensor hidráulico), posición original; deberá tener dos trabas en condiciones de máxima seguridad. Se permite alerón original en cualquiera de sus tres versiones posición original.

**ART.06: POLEAS:**

De cigüeñal, alternador y bomba de agua libres; manteniendo su principio de funcionamiento.

**ART.07: CHAPONES:**

Opcionales, libres en su material manteniendo su forma.



**ART.08: PARAGOLPES:**

Delantero original, se permite hacerle 2 orificios de diámetro máximo 3" (pulgadas) a efectos de colocar manguera para ventilar frenos delanteros. Trasero original o similar como así también sus respectivos soportes se podrá agujerear. Se podrá sacar refuerzos interiores para llegar al peso mínimo.

**ART.09: PESO:**

Peso mínimo del auto con piloto, su respectivo buzo y casco será de 850. (será pesado en las condiciones en que termine la carrera).

**ART.10: VIDRIOS:**

Parabrisas triple. Luneta original o de acrílico o triple expulsable. Los laterales traseros se deberán reemplazar por acrílicos, podrán tener un agujero por lado de 75mm de diámetro con un deflector que permite la salida del aire interior. Anclaje libre. Los laterales delanteros se deberán reemplazar por acrílicos transparentes e incoloros. Anclaje de acrílico libre, en posición original. Se podrá calar los acrílicos delanteros pudiendo tener canalizador de aire al interior. Se permite burbuja hacia fuera.

Los vidrios laterales delanteros y luneta no podrán tener publicidad alguna y sólo se permite en el parabrisas la franja parasol.

**ART.11: INSTRUMENTAL:**

Libre opcional. Prohibido los conectados a la admisión. Se podrá colocar medidor de presión de bomba de nafta (permitido retorno al tanque).

**ART.12: LLANTAS:**

Libres. Ancho máximo 6" (pulgadas), medido de apoyo a apoyo del talón. El desplazamiento será medido del apoyo en la masa hasta la parte exterior de la llanta y la medida máxima será de 120mm sin tolerancia. Prohibido el uso de labio antideriva.

**ART.13: CUBIERTAS:**

Las cubiertas a utilizar serán Pirelli 510. Usadas provista por la categoría.

**Rankeados 2022**

Para la 1° fecha se permiten 6 cubiertas provistas por la categoría o 4 selladas del campeonato 2022 más 2 provistas por la categoría. Luego de la 1° fecha solo se permitirá sumar 2 cubierta usadas por evento, no Acumulable

**Debutantes 2023**

Los pilotos que debuten tendrán la opción por única vez de traer sus cubiertas usadas, deben tener un testigo máximo de 3, 10 mm

El auto que debute a partir de la 5° fecha deberá colocar 6 cubiertas usadas provista por la categoría

Queda prohibido la utilización de cubiertas nuevas o las que no suministre la categoría.

**Cubiertas de Lluvia:**

Se sellarán 6 cubiertas en todo el campeonato, nuevas o usadas.

Prohibidas cubiertas de fórmula de todas las marcas.

Las cubiertas de lluvia podrán ser Pirelli dibujadas o ancorizadas



#### **ART.14: SISTEMA ELECTRICO:**

Instalación eléctrica libre de diseño en condiciones de seguridad, alternador y regulador de voltaje opcionales. Será obligatorio: el uso de dos luces de stop, accionada únicamente por el pedal de freno con una lámpara de 15 o 20 watts. El uso de una luz de color ámbar o amarilla de 15 watts en días de lluvia, colocada en la luneta. Para las carreras nocturnas será obligatorio el uso de una luz reglamentaria o similar, delante de color ámbar o azul y atrás roja de 5 watts. Demás luces opcionales.

Burro de arranque: Preparación libre en ubicación original.

#### **ART.15: ENCENDIDO:**

Distribuidor convencional o electrónico originales línea FIAT, en posición horizontal o vertical, sistema de engranaje libre. Se permite: reemplazar buje por rodamiento. Se permite el trabado de contrapesos. Módulos de encendido original FIAT (Magnetti-Marelli, Bosch, Garef o GM, Lucas Indiel), ubicación libre. Se podrá tener dos módulos con llave inversora Se prohíbe el uso de captor sobre volante o polea del cigüeñal.

Opcional tipo Volkswagen (original o alternativo) sistema hall.

Bujías libres una por cilindro de 14mm de diámetro.

Bobina, condensador, rotor, tapa del distribuidor y cable de alta tensión libres.

Orden de encendido Original.

No permitido potenciar módulos o módulos potenciados o elevadores de tensión en toda su expresión.

Se permite limitador de RPM

#### **ART.16: REFRIGERACION:**

Radiador preparación libre manteniendo posición y ubicación original. Canalizador libre, no podrá sobresalir al exterior. Bomba de agua original o similar, interior libre. Termostato opcional, se permite taponar el conducto by-pass. Accionamiento del electro ventilador libre. Poleas, correas, tensor y guías libres.

#### **ART.17: ALIMENTACION:**

**Tanque de combustible: Original. En su posición original. Trabajo libre.**

**Filtro de nafta:** libre. Prohibido el de plástico. Cañería libre, en su trayectoria sujeta al casco. Conexión libre. Prohibida la de plástico se deberá colocar mayado metálico desde la bomba de nafta al carburador

**Bomba de nafta:** original o similar, reglaje libre. El Comisario Técnico será el encargado de estipular en tiempo y forma el control de los combustibles.

#### **ART.18: CARBURADOR:**

Solex EIES o TEIE doble boca 34-34, que equipe o halla equipado automóviles de gran serie nacionales.

Interior preparación libre, el pulido interior se considera hasta su borde exterior.

Se permite aporte de material.

Apertura diferida o simultanea. Venteo libre al exterior. Posición original.

El flujo de aire deberá pasar únicamente por el interior difusor.

Se permite tapar los orificios del eje del cebador.

Cebador sistema completo opcional.

Los bulones de la tapa del carburador, difusor, centrador y bomba de pique son libres.

El sistema de acelerador (pedal, cable o varillaje leva o polea) es libre

**EL SOPORTE DEL CABLE DE ACELERADOR ES LIBRE**

Las uniones o conexiones roscadas entre el carburador y las cañerías son libres

No se permite sobrealimentación. **NO SE PERMITE VALVULA DE POTENCIA.**

Se permite anillar 36-36 para llegar a 34-34.

Se permite bancada de ejes.

Diámetro de los difusores 24.10mm. originales.

Centradores originales.

Emulsores y chicleres libres

Se permite reparar y crear rosca, sistema por insertos.

### **ART.19: FRENOS:**

Libres. De producción nacional o MERCOSUR de autos de gran serie, obligatorios y en funcionamiento en las cuatro ruedas. Solamente los delanteros se podrán ventilar utilizando manguera de plástico o goma de un diámetro máximo de 3" (pulgadas), sujeta a la carrocería.

Es obligatorio el uso de dos bombas de freno (ambas en funcionamiento), o bien de una bomba de freno de doble circuito, permitiéndose en ambos casos de fabricación nacional o MERCOSUR Anclaje y comando de las mismas libre. Freno de mano opcional. Prohibido sistema de ABS.

Prohibidos discos perforados, si ranurados.

### **ART.20: DIRECCION:**

Caja de dirección de accionamiento mecánico, no hidráulico, fijación libre en anclaje original. Se permite espigar a sólo efecto de eliminar movimientos de la misma. Columna de dirección, soporte y volante libres, permitido variar inclinación de la columna; posición de manejo original.

Extremos de dirección libres, se permite invertir posición y suplementar entre el mismo y el brazo ackerman.

### **ART.21: SUSPENSION:**

**Delantera:** Sistema original tipo Mc Pherson en anclajes originales.

Espirales: reglaje y medidas libres, cantidad original. Bujes materiales y forma libre, prohibido el rotulado. Se podrá utilizar corrector de comba y avance, pudiendo estar rotulado. Debiendo tener la placa de sujeción del corrector un diámetro máximo de 14cm (interior) y se podrá colocar en la parte superior o inferior de la torreta, mediante bulones y soldadura con un espesor máximo de 13 mm. Rotula originales, o similar, se permite reemplazar remaches por bolones, parrilla de suspensión original se permite resoldar.

Barra estabilizadora forma y posición original y esta será opcional, araña de tren delantero original se permite resoldar.

Rulemanes libres. Masa y porta masa original.

Ackerman: se modifica con una pieza abulanada al porta masa de confección libre.

Parrilla de suspensión delantera: se permite colocar una rotula Unibol en sus tres posiciones

Se permite rotular las parrillas delanteras del lado del chasis, manteniendo la medida del entre centro original. Alineación libre. Espirales libres.

**Trasera:** en anclaje original. Tope de suspensión libres en el lugar donde esta colocado el espiral original. Bujes materiales y forma libre, prohibido el rotulado, anclaje original, Masa y porta masa se podrá reemplazar por torta abulonado para poder corregir comba y avance. Alineación libre. Tornillos de ruedas delanteras y traseras libres. Barra estabilizadora anclaje y forma original y esta es opcional. Se deberá sacar el espiral de su posición original.

#### **ART.22: AMORTIGUADORES:**

Hidráulicos. Se permite desarmables de regulación interior. Cuerpo original diámetro y largo libre.

**Delanteros:** Se permite hacer regulable la altura del plato de apoyo del espiral. Vástago, diámetro, largo y rosca libre. Guardapolvo opcional. Anclaje original. Se permiten hacer correderas para corregir alineación. Cazoleta libre. Prohibido los amortiguadores presurizados de todo tipo.

**Traseros:** Se permite hacer regulable para colocar apoyo de espiral, vástago, diámetro, largo y rosca libre, guardapolvo opcional, anclaje original, cazoleta libre, buje libre en anclaje original, prohibido los amortiguadores presurizado de todo tipo.

Eje arrastrado (trasero) original. Único trabajo permitido un caño por lado, tomando el eje desde la mitad hacia el lateral. Posición libre sobre del eje. Prohibido a la carrocería.

Eje trasero de Palio se permite reforzar preparación libre.

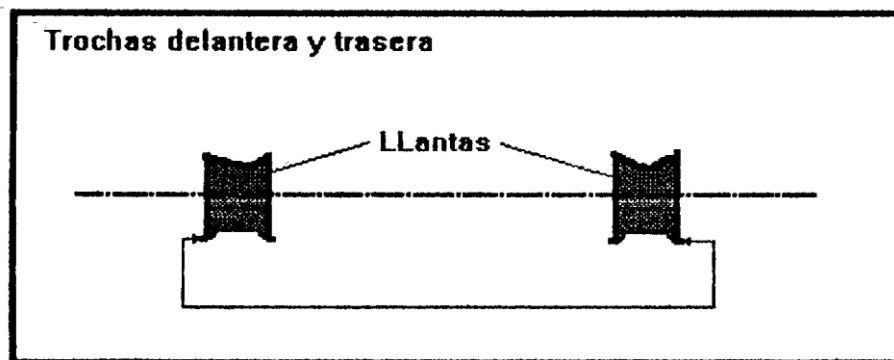
#### **ART.23: MEDIDAS DE CARROCERIA:**

La distancia entre ejes deberá ser entre de 2350 mm y 2380 mm.

Diferencia entre ejes 2cms como máximo.

Altura del separador porta masa: 15 mm.

**Trochas:** medidas máximas delanteras 1690 mm para la delantera y trasera tomadas de apoyo de llanta a apoyo de llanta.



#### **ART.24: TRANSMISION:**

Caja – puente original en forma, construcción, funcionamiento y relaciones de marcha. Será de 5 velocidades.

Permitido retirar sin fin de velocímetro y tapar alojamiento. Las levas de la selectora se podrán reforzar con soldadura. Comando original.

Diferencial: original en forma, construcción y principio de funcionamiento, prohibido autoblocante o trabado permitido soldar o espigar el perno para que no se escape las arandelas de regulación no podrán ser mayor a 1 mm y estas serán de cobre, chapa o micarta según las originales Base, palanca de cambio y sistema de accionamiento libre. Pata de caja cantidad ubicación forma libre, semiejes libres, tricetas se permite reemplazar las espigas con bujes. No se permite otras relaciones de marcha que no sea las que autoriza este reglamento. Engranajes del tipo original, se permite espigar engranaje de 3ra y 4ta velocidad.

Permitido cortar piñón del diferencial, para reemplazar por relación.

### **CAJA LANCIA PARA FIAT PALIO** **RELACIONES AUTORIZADAS**

Piñón y corona = 15/59 (3.93) o 16/57 o 15/57

Caja de velocidades

1º Velocidad = 3,90:1 (43/11)

2º Velocidad = 2,23:1 (47/21)

3º Velocidad = 1,52:1 (25/28)

4º Velocidad = 1,15:1 (32/37)

Marcha atrás original en funcionamiento

Engranaje de 3º y 4º se permiten dientes rectos opcional.

#### **Medidas:**

##### **Dientes**

32 Fijo      diámetro    88,5  
22 Flotante    diámetro    62,8

##### **Dientes**

26 Fijo      diámetro      77,5  
25 Flotante    diámetro      77,0

Para dichos engranajes se permite sincronizados, tambor y resortes opcionales.

#### **ART.25: BLOCK DE MOTOR:**

Original de serie, marca Fiat motor Tipo 1,4. Se permite rectificar su plano superior sin inclinación hasta una medida mínima de 244,88mm. Rectificar y/o encamisar los cilindros manteniendo sus centros originales, diámetros máximos 81,5 + 0,1mm. Se podrán trabajar los conductos de lubricación. Se permite rectificar interior de bancadas sin desplazamientos alguno.

Cilindrada máxima del motor 1416,18cc. Tapones de agua libres.

#### **ART.26: CARTER:**

Original con preparación libre.

Se permite radiador de aceite, ubicación libre dentro del vano motor.

Las mangueras para su colocación deberán ser metálicas malladas y con acople roscado de seguridad.

### **ART.27: COMPRESION:**

Relación de compresión máxima por cilindro 10 a 1.

La verificación de la relación de compresión se realizará con el equipo de medición marca Liso, modelo Compress.

El concurrente del vehículo deberá declarar el diámetro del cilindro y carrera del pistón.

Se debe colocar el inserto correspondiente (plano o cónico) en el alojamiento de la bujía, el cual **deberá estar al ras de la superficie de la cámara de combustión**, es punto fundamental para que el equipo realice una correcta medición, **como así también la bujía que uso en la competencia** deberá cumplir con el mismo requisito de quedar al ras (ver fotos).



En caso de no cumplir con el punto anteriormente mencionado, el vehículo quedara excluido por no cumplir con lo reglamentado.

El comisario técnico será quien decida el o los cilindros al que se le realice la medición de relación de compresión.

Si el primer cilindro medido cumple con el valor reglamentado de relación de compresión (R.C), se dará por válida y terminada la medición.

En caso de que este primer cilindro no cumpla con el valor máximo reglamentado, se medirá un segundo cilindro, en caso de que este tampoco cumpla con el valor máximo de R.C., se definirá su exclusión.

Si este segundo cilindro esta en reglamento, esto dará la posibilidad de recurrir a un tercer y definitivo cilindro, que dará el resultado final de la medición.

De surgir una apelación, se resolverá con el mismo método de medición.

### **ART.28: CIGÜEÑAL:**

Original motor FIAT TIPO 1.4. Está prohibido pulir o alivianar. Se permite rellenar uniones para llevar medida, rectificar, balancear (sin aporte de material) y dar tratamiento de dureza. Ranurar o fresar los orificios de lubricación en bielas y bancadas. Trabajar los conductos de lubricación y colocar tapones roscados.

La carrera será de hasta 67,4 mm. + - 0.3. La posición radial de los muñones debe mantenerse original, tolerancia entre los muñones gemelos 360° +/- 1°.

Roscas de bulones de anclaje de volante original. Se permite colocar buje o rulemán guía de eje directa.

Peso mínimo del cigüeñal desnudo 9,100 Kg.

Se permite reparar roscas, colocando insertos, respetando roscas originales.

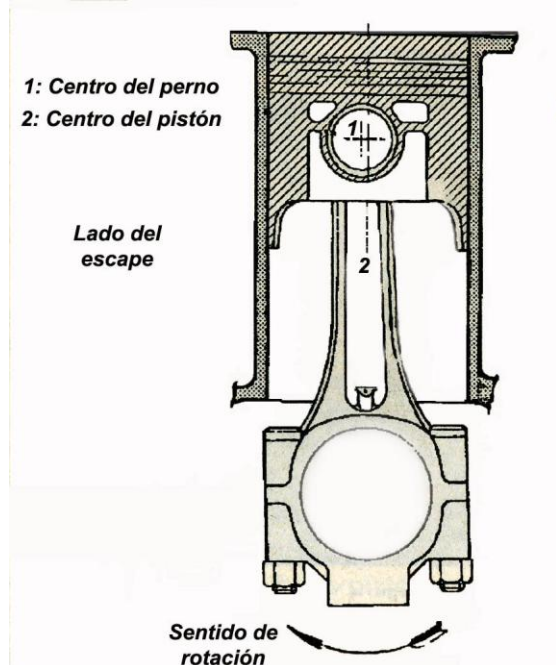
**ART.29: COJINETES:**

Libres, prohibido a rodillo.

**ART.30: BIELAS:**

Originales, sin tocar, permitido sólo para contrapesar, no pulidas. Se permite alesar interior y escuadrar. Posición original, (trabas de cojinetes hacia el eje auxiliar). Tornillo de bielas originales. Bujes originales o similares, material libre, no a rodillo. Peso mínimo (sin cojinetes) 606 gr.

Se permite dar juego axial, llevando las cuatros bielas al peso mínimo, alivinando en cabeza y pie las mismas. Prohibido torneear y pulir.



**ART.31: PISTONES:**

Originales motor Fiat Tipo 1,4 (de alta) o baja, de uso comercial, de marca reconocida (Mepi, Persan, Buxton, Federal A.E., Sural). Posición original. Se permite frentado o fresado de la cabeza, manteniendo forma original y no debiendo sobrepasar el plano superior del block de cilindros manteniendo un bisel de 5mm como máximo. Se permite fresar alojamiento de válvula, con la inclinación original. para los pistones de alta y baja. Se permite equilibrar los pesos en su parte interna manteniendo cabeza como mínimo uno original. Ranuras de aros cantidad y espesor originales.

Peso mínimo Pistón de alta 300 gr. Pistón de baja, peso 280 gr.

**ART.32: PERNOS:**



Originales, diámetro exterior 22 mm +/- 0,1 mm. Seguros libres. Peso mínimo 102 gr.

**ART.33: AROS:**

Originales o similares. Espesor, cantidad y ubicación original.

**ART.34: JUNTAS Y RETENES:**

Juntas libres de espesor, uniforme en toda su superficie. Retenes libres.

**ART.35: ARBOL DE LEVAS:**

Cruce libre, conalzada máxima de 9.5 mm. Debiendo conservar su ubicación original, no se permite montar sobre rodamientos. Bujes se pueden ranurar o fresar.

Caballote original, se permite embujar a sólo efecto de usarlo nuevamente, (manteniendo el eje, posición y medidas originales) y rectificar su plano inferior sin inclinaciones.

Se permite agujerear para descarga de aceite.

**ART.36: BOTADORES:**

Originales o similares. Diámetro máximo 37 mm +/- 0,1 mm. Pastillas de válvulas, sistemas y diámetros originales. No se permite soldarlas o adherirlas a los botadores.

**ART.37: DISTRIBUCION:**

Original o similar. Preparación libre. Correa dentada original o similar. Tapa porta reten de línea FIAT. Se permite corrector de distribución. Árbol intermediario original o similar, ubicación original, preparación libre, bujes se pueden ranurar o fresar. Permitido rulemán tensor correa y reemplazar rulemán tensor original por Gacel.

**ART.38: TAPAS DE ARBOL DE LEVAS:**

Original línea FIAT o similar.

**ART.39: BOMBA DE ACEITE:**

Original o similar. Engranaje de comando libre y chupador libre.

Trabajo libre en cuerpo original.

**ART.40: VALVULA REGULADORA:**

Original o similar: preparación libre.

**ART.41: FILTRO DE ACEITE:**

Libre Opcional. Se permite tapar orificios. Caño venteo de aceite libre.

**ART.42: VOLANTE MOTOR:**

Material, preparación y anclajes libres, prohibido aleación liviana. Es obligatorio el uso de corona de arranque.

**ART.43: EMBRAGUE:**

Placa y discos libres. No hidráulicos ni multidisco. Anclaje, rulemán de empuje y guías libres. Comando original, accionamiento por cable libre. Prohibido sistema hidráulico.

**ART.44: ESCAPE Y MULTIPLE DE ESCAPE:**

Libres. No debiendo sobresalir del perímetro del auto más de 10 cm.

**ART.45: TAPA DE CILINDROS:**

Original del motor FIAT TIPO 1,4. Prohibido arenar, pulir o trabajar con o sin aporte de material. Conductos de admisión y escape originales. Está prohibido el hermanado de los conductos de la tapa con los de los múltiples. Se podrá cepillar el plano inferior de la tapa sin inclinaciones. Se permite el rectificado y/o encasquillado. Cámaras de combustión originales, se permiten fresar la parte exterior del asiento de válvulas hasta 4mm más grande que el diámetro nominal de las válvulas.

Se medirá con una válvula de Peugeot 405 inyección, admisión 42,6 mm. de diámetro + una sonda de 0,10mm. del lado de la admisión, para este trabajo se permite tocar el lateral de la cámara del lado de la admisión. Dicha válvula patrón es en el catalogo de 3B n° 3542/A, la válvula de admisión utilizada en la competencia se colocará del lado del escape, la misma debe hacer el mismo procedimiento que la válvula patrón en la admisión.( prohibido tocar la cámara del lado del escape).

Se permite cambiar las guías de válvulas manteniendo, forma y posición de las mismas (inclinación) original, permitidas las de bronce o encamisada de este material se permite fresar el cono, en el interior del conducto de la tapa. Se permite el fresado de los alojamientos de los resortes. Partes roscadas se permiten súper medidas en posición original. Se permite colocar purgadores del sistema de refrigeración y anular el paso de agua de calefacción al múltiple de admisión. Tapones de agua libres. Orificios de bujías en posición, diámetro y largo de rosca originales. En caso de reparación de la tapa de cilindros, pedir autorización por escrito a la Comisión Técnica. Se permite hacer orificios para descarga de aceite.

Para los motores que las bujías sobresalen de la cámara de combustión con su arandela de fábrica, es obligatorio colocar una arandela postiza inamovible adherida a la tapa de cilindros de la medida necesaria para que la misma quede al ras para que no sobresalga ni quede embutida.

De esta forma quedara el inserto de medición de compresión de la misma forma (AL RAS) condición fundamental para su correcta medición.

**ART.46: CASQUILLOS:**

Material original. Ángulos libres.

**ART.47: VALVULAS:**

Originales nacionales (uso comercial de motor Tipo 1,4), ubicación, cantidad, material, forma y ángulo original. Diámetro para válvulas de admisión 37,5 mm. +/- 0,2 mm. y para escape de 31 mm. +/-0,2 mm. Largo máximo en ambas 109 mm. +0,1mm.

Resortes y suplementos libres. Platillos y seguros originales.

Se permite rectificar sin variar ángulos de 45 grados.

**ART.48: MULTIPLE DE ADMISION:**

IAVA original o similar.

Preparación libre sin aporte de material, en caso de perforarlo al trabajarlo se permite rellenarlo limitando el mismo a la reparación, no a su relleno total.

Se permite ELIMINAR calefacción y toma de vacío al servo.

Se permite espigar.

Se permite usar uno, o mas separadores entre el múltiple y la base del carburador hasta 18mm. de espesor con juntas incluida si tuviera, material libre (se permite espigar)

**ART.49: TRICETAS:**

Se permite reemplazar las espigas por bujes

**ART.50: PATAS DE MOTOR:**

Se permite reemplazar la goma por otro material, manteniendo su centro y posición original:  
Permitido soporte pata Fiat Uno, respetando posición y altura original del motor.